



**Группа предприятий «Дэми»**

**Стул универсальный трансформируемый**

**Модели СУТ.01**



**Паспорт и руководство  
по сборке и эксплуатации**

**ООО «ПК Дэми» 614064, Россия,  
г. Пермь, ул. Усольская, 15  
тел.: (342)249-52-82, тел/факс 249-52-83  
e-mail: [td\\_dami@mail.ru](mailto:td_dami@mail.ru)  
сайт: [www.dami.ru](http://www.dami.ru)**

Перед эксплуатацией стула универсального трансформируемого модели СУТ.01 следует ознакомиться с настоящим паспортом и руководством по сборке и эксплуатации, обратить особое внимание на разделы "Указания по эксплуатации" и "Требования безопасности".

## 1. Назначение

Стул универсальный трансформируемый модели СУТ.01 предназначен для потребителей различных возрастных групп (от младшего школьного до юношеского возрастов) и соответствует требованиям ГОСТ 19917-93.

## 2. Технические характеристики

В рабочем положении столы должны иметь следующие размеры и характеристики:







Параметры и размеры	
Высота сиденья, мм	345-465
Ширина сиденья, мм	400
Глубина сиденья, мм	330-343
Радиус изгиба переднего края сиденья, мм	30
Угол наклона сиденья, град	2°
Высота верхнего края спинки над сиденьем, мм	330-409
Допустимая нагрузка на сиденье, кг (не более)	80
Вес, кг (не более)	7
Регулировка по высоте и глубине сиденья	ступенчатая

## 3. Комплектность

По условиям транспортировки стул поставляется в разобранном виде.

В комплект обязательной поставки входит:

Поз	Рис.	Наименование	Кол-во (шт.)
1.		Стойка боковая с опорами и заглушкой	2
2.		Кронштейн боковой с заглушкой	2
3.		Кронштейн сиденья	1
4.		Стяжка	2
5.		Спинка	1
6.		Сиденье	1
<b>Пакет № 16</b>			
7.		Винт специальный М6	8

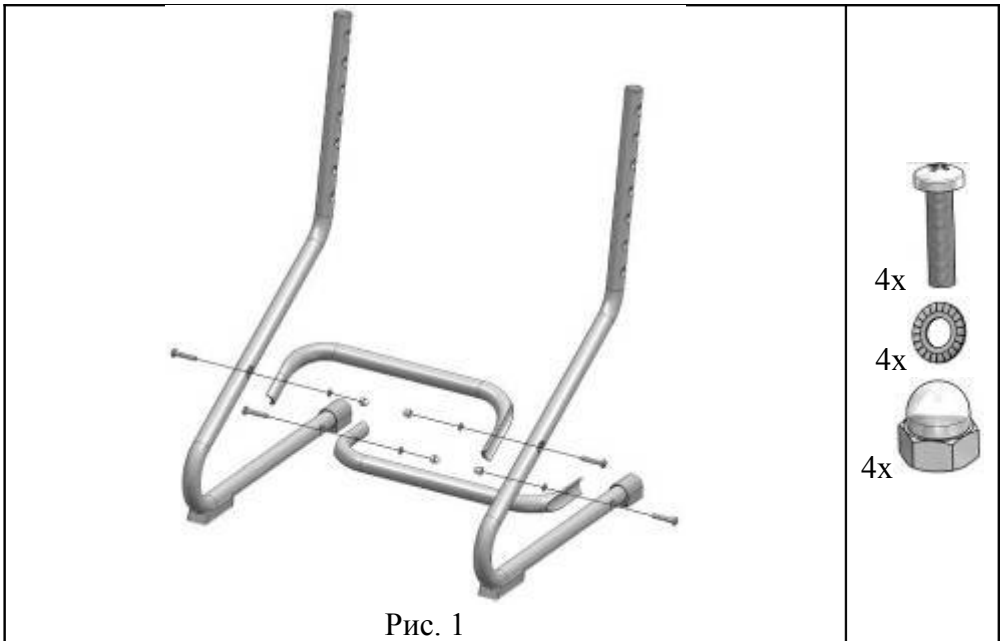
Поз	Рис.	Наименование	Кол-во (шт.)
8.		Шайба 6-081 ГОСТ10462-82	16
9.		Гайка М6 колпачковая	20
10		Шайба зубчатая 6	4
11		Винт М6х48,5	4
12		Винт М6х51,5	4
13		Винт М6х32	4
14	Паспорт и руководство по сборке и эксплуатации		1
15	Упаковочная тара (картонная коробка)		1

#### 4. Указания по эксплуатации

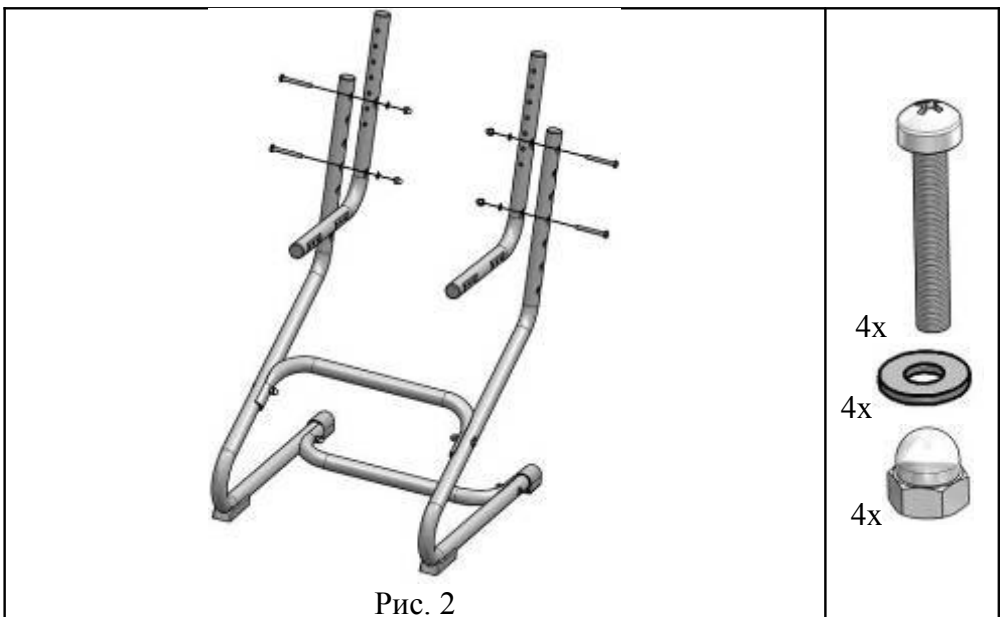
Перед началом эксплуатации стул следует из транспортируемого положения перевести в рабочее положение.

##### 4.1. Сборка стула.

4.1.1. Стойки боковые с опорами и заглушкой (поз. 1) соединить стяжками (поз. 4) по средством винтов М6х32 (поз. 13) и колпачковых гаек М6 (поз. 9) с установкой под гайки зубчатых шайб 6(поз. 10). (См. рис. 1)



4.1.2. С внутренней стороны стоек боковых (поз. 1) на требуемой высоте прикрепить верхние концы кронштейнов боковых с заглушками (поз. 2) по средством винтов М6х51,5 (поз.12) и колпачковых гаек М6 (поз. 9) с установкой под гайки шайб 6 (поз. 8). (См. рис. 2)



4.1.3. С наружной стороны нижних концов кронштейнов боковых (поз. 2) с требуемой величиной вылета прикрепить кронштейн сиденья (поз. 3) по средством винтов М6х48,5 (поз. 11) и колпачковых гаек М6 (поз. 9) с установкой под гайками шайб 6 (поз. 8). (См. рис. 3)

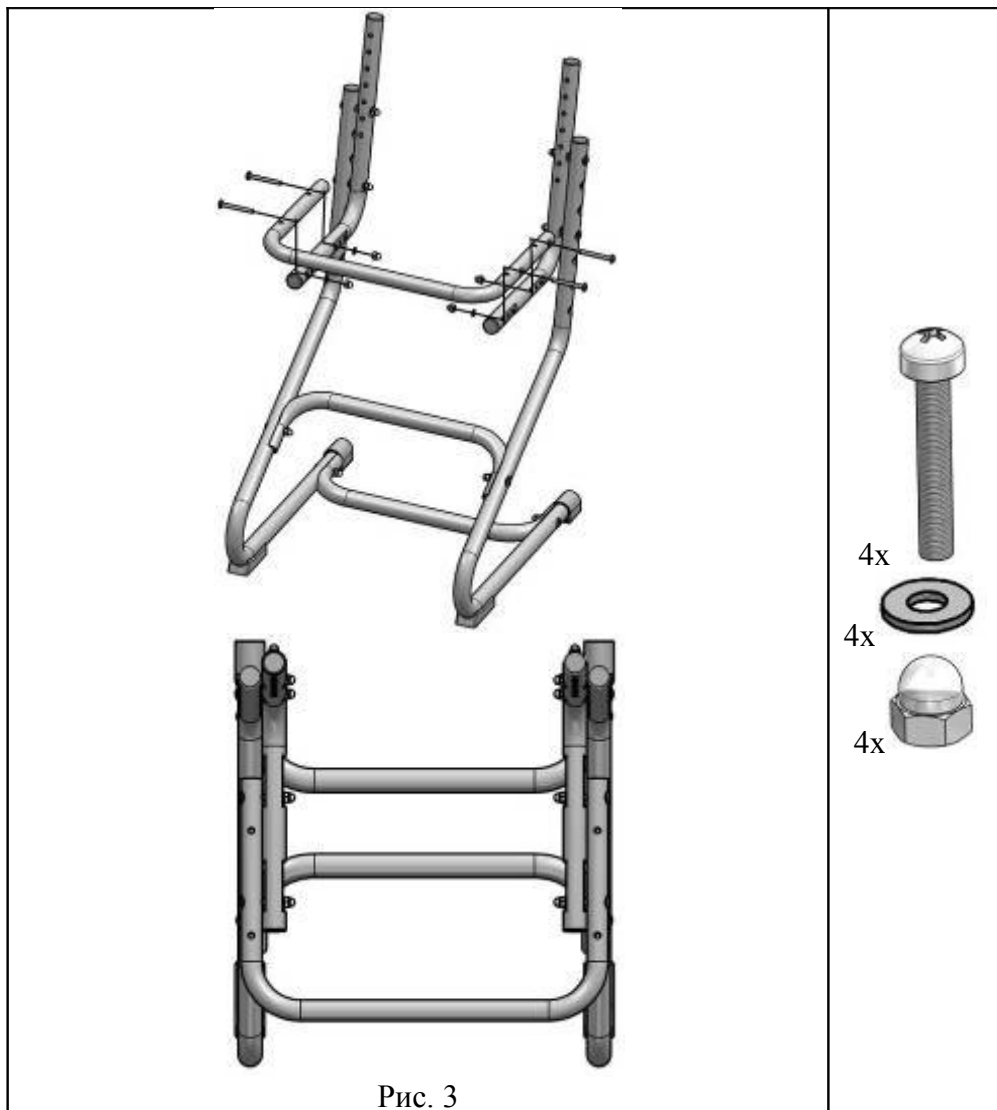
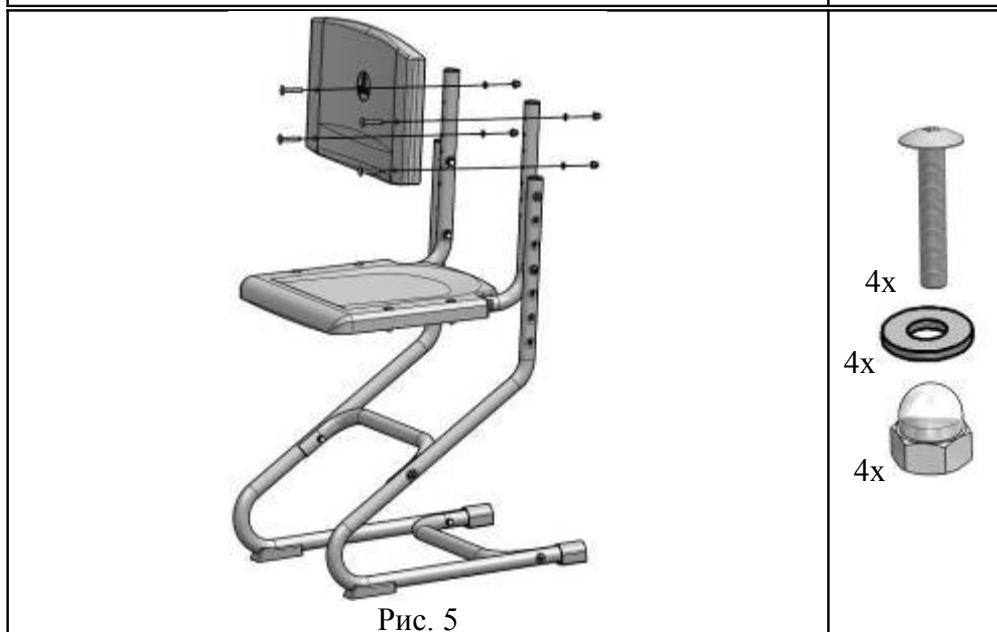
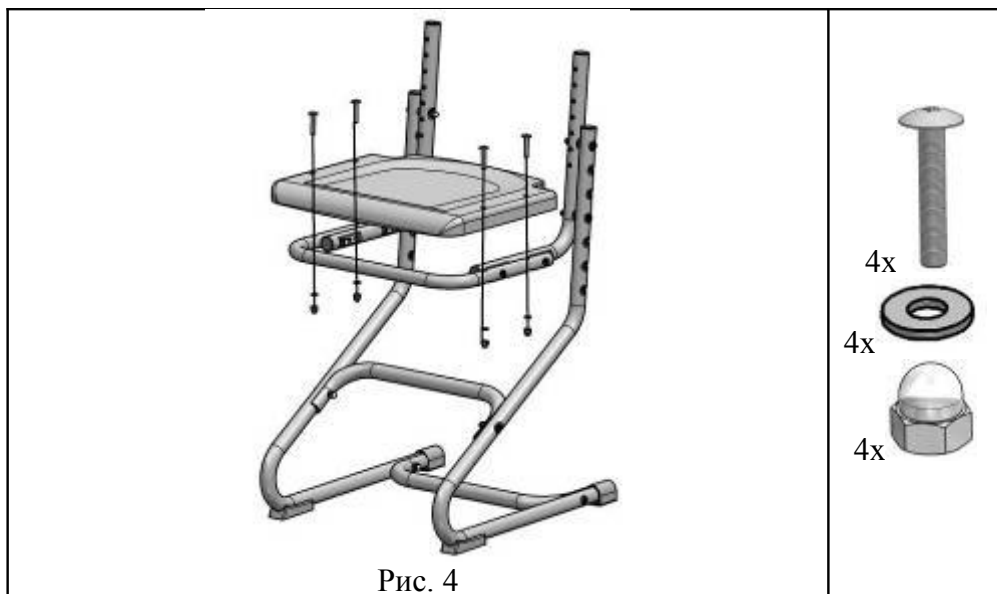


Рис. 3

4.1.4. К кронштейну сиденья (поз. 3) прикрепить сиденье (поз. 6) по-средством винтов специальных (поз. 7) (см. рис. 4), а к верхним концам кронштейнов сиденья (поз. 3) прикрепить спинку (поз.

5) посредством винтов специальных (поз. 7) и колпачковых гаек (поз. 9), с установкой под гайками шайб 6 (поз. 8). (См. рис. 5)

**Внимание! Не допускается перетягивать крепежные элементы крепления спинки и сиденья.**



## 4.2. Регулировка размеров стула.

Конструкция стула обеспечивает возможность ступенчатого изменения размеров положения сиденья по высоте и глубине, а спинки по высоте и расстоянию от сиденья (4 положения).

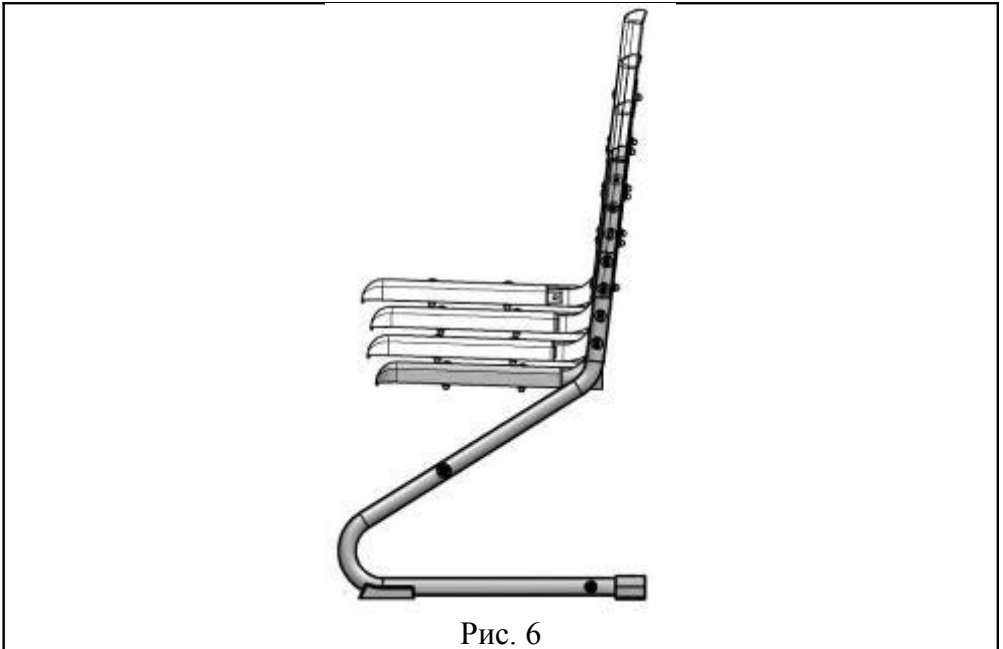
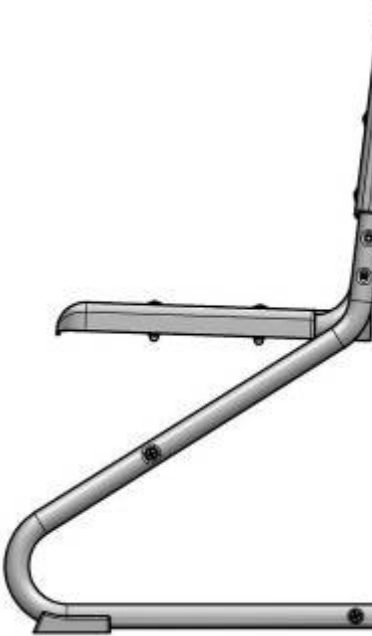
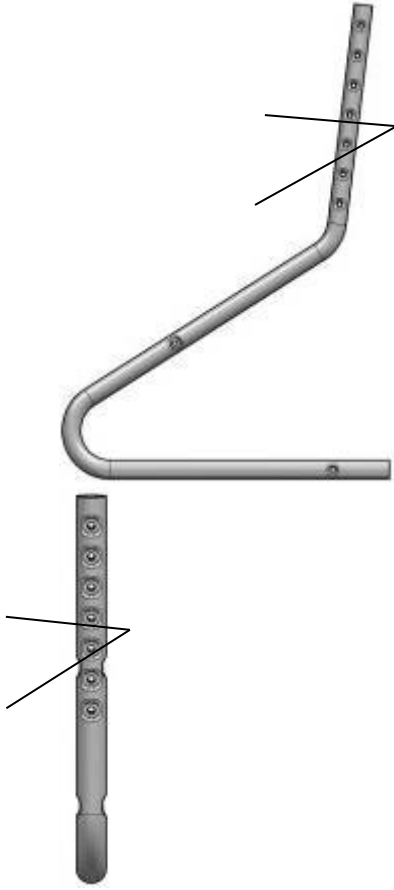
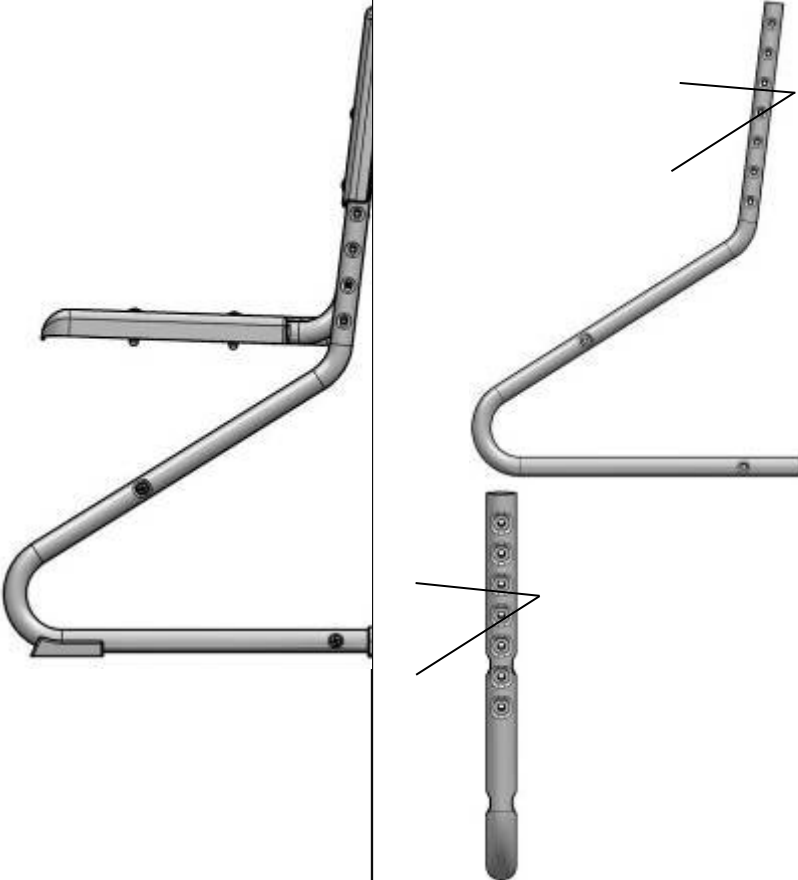



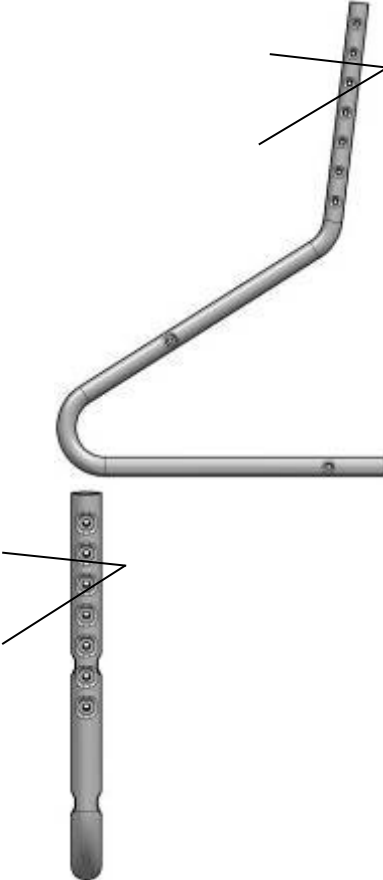
Рис. 6

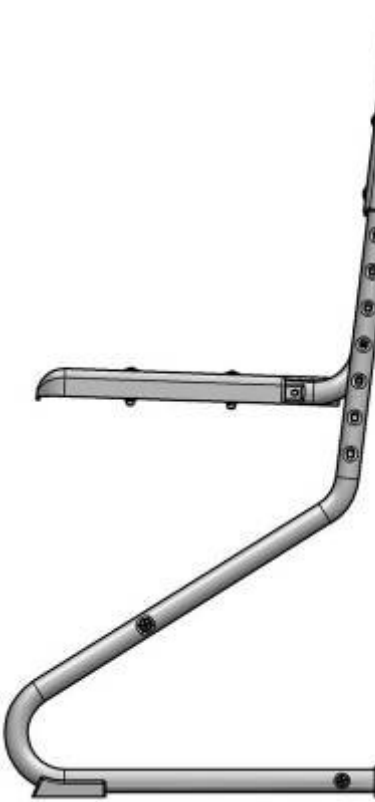
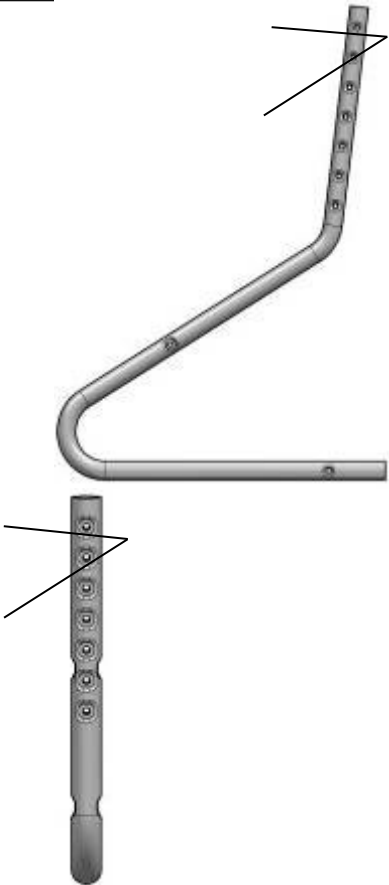
4.2.1. Для регулировки сиденья по высоте следует отвернуть колпачковые гайки (поз. 9), снять с винтов специальных (поз. 7) шайбы (поз. 8), снять спинку (поз. 5) (см. рис. 5). Отвернуть колпачковые гайки (поз. 9), снять с винтов (поз.12) шайбы (поз. 8), вынуть винты (поз.12) из отверстий (см. рис. 2) и переместить кронштейны (поз. 2) относительно стоек боковых (поз. 1) до нового варианта совмещения отверстий стоек (поз. 1) и кронштейнов боковых (поз. 2), в совмещенные отверстия вставить вновь винты (поз.12), одеть шайбы (поз. 8) и затянуть колпачковые гайки (поз. 9). Отрегулировать спинку на необходимую величину совместив отверстия в спинке (поз. 5) с отверстиями в кронштейнах (поз. 2), в совмещенные отверстия вставить вновь винты (поз.7) одеть шайбы (поз. 8) и затянуть колпачковые гайки (поз. 9) (см. рис. 5).



Положение	Рекомендуемые отверстия в стойке и кронштейне для совмещения.
Группа роста от 1300 до 1450 мм.	
<p>1</p> 	

Положение	Рекомендуемые отверстия в стойке и кронштейне для совмещения.
Группа роста от 1450 до 1600 мм.	
2	

Положение	Рекомендуемые отверстия в стойке и кронштейне для совмещения.
Группа роста от 1600 до 1750 мм.	
<p>3</p> 	

Положение	Рекомендуемые отверстия в стойке и кронштейне для совмещения.
Группа роста от 1750 мм и более	
<p>4</p> 	

4.2.2. Для регулировки сиденья (поз. 6) по глубине следует отвернуть колпачковые гайки (поз. 9) с винтов специальных (поз. 7) крепления сиденья (поз. 6); снять шайбы (поз. 8) и вынуть винты специальные (поз. 7) (см. рис. 4).

Отвернуть колпачковые гайки (поз. 9) с винтов (поз.11), снять шайбы (поз. 8) и вынуть винты (поз.11) из отверстий (см. рис. 4).

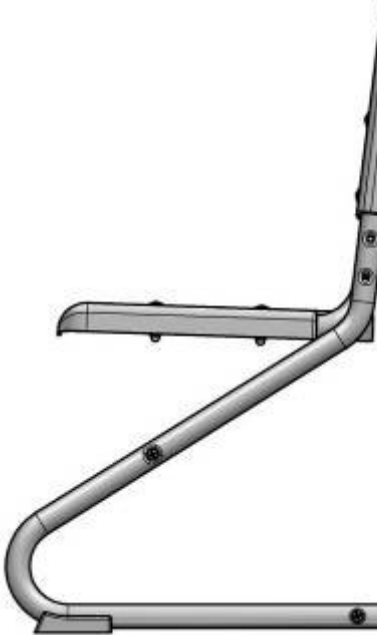

Переместить кронштейны сиденья (поз. 3) относительно кронштейнов (поз. 2) на требуемую величину вылета кронштейна


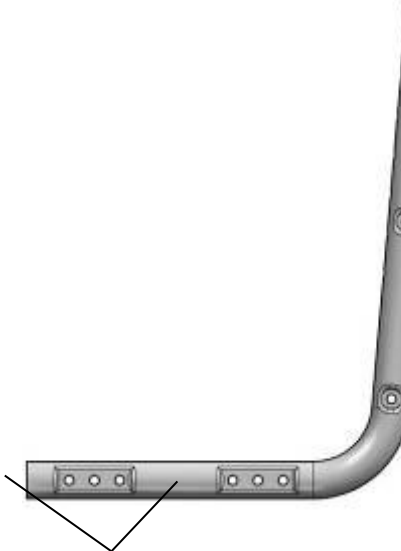
сиденья (поз. 3) до нового совмещения отверстий кронштейнов (поз. 2) и (поз. 3) (см. рис. 4).

Вставить винты (поз. 11) в совмещенные отверстия кронштейнов (поз. 2) и (поз. 3), одеть шайбы (поз. 8) и затянуть гайки (поз. 9).

Наложить сверху на кронштейн (поз. 3) сиденье (поз. 6) до совмещения отверстий сиденья и кронштейна; вставить в отверстия винты (поз. 7); одеть шайбы (поз. 8) и затянуть гайки (поз. 9).


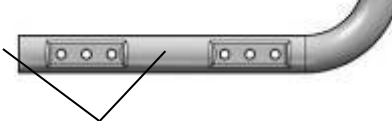
Положение	Рекомендуемые отверстия в кронштейне для совмещения.
Группа роста от 1300 до 1450 мм.	


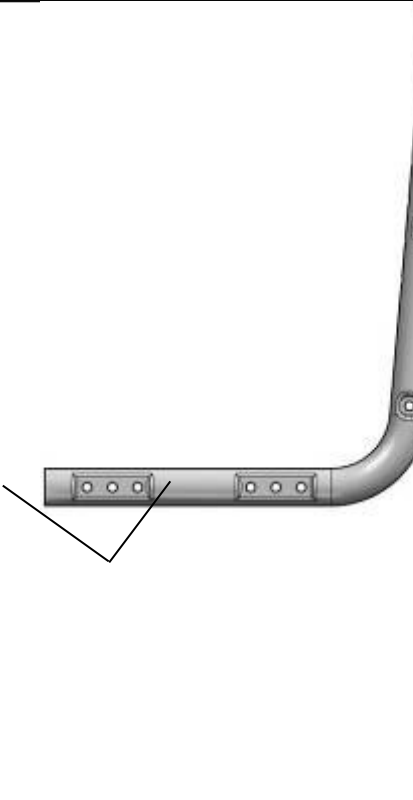
Положение	Рекомендуемые отверстия в кронштейне для совмещения.
<p>1</p> 	
<p>Группа роста от 1450 до 1600 мм.</p>	

Положение	Рекомендуемые отверстия в кронштейне для совмещения.
<p>2</p> 	

Положение	Рекомендуемые отверстия в кронштейне для совмещения.
Группа роста от 1600 до 1750 мм.	



Положение	Рекомендуемые отверстия в кронштейне для совмещения.
<p data-bbox="95 178 117 210">3</p> 	

Положение	Рекомендуемые отверстия в кронштейне для совмещения.
Группа роста от 1750 мм и более	
<p>4</p> 	

## 5. Требования безопасности.

- 5.1. Стул должен устанавливаться на ровную горизонтальную поверхность, обеспечивающую контакт всех опор стоек.
- 5.2. Категорически не допускается эксплуатация стула с незатянутыми крепежными элементами, а так же с нагрузкой на сиденье превышающей 80 кг.
- 5.3. Категорически запрещается использование стула не по назначению.
- 5.4. Хранить стул следует в отапливаемом помещении на расстоянии не менее 1,5 м от теплоизлучающих приборов.
- 5.5. Паспорт и руководство по сборке и эксплуатации следует сохранять на весь срок эксплуатации стула.

## 6. Сведения о приемке.

Стул модели СУТ.01. проверен на соответствие требованиям действующей конструкторской документации, технологического описания СУТ.01.000.ГО, утвержденных образцов – эталонов и признан годным для эксплуатации

Дата изготовления \_\_\_\_\_  
Подпись и оттиск личного клейма лица, ответственного за приемку и упаковку продукции.

## 7. Гарантии изготовителя.

Предприятие-изготовитель гарантирует качество стула, при соблюдении потребителем правил и рекомендации, указанных в паспорте и руководстве по сборке и эксплуатации.

Гарантийный срок хранения и эксплуатации 12 месяцев при наличии в паспорте и руководстве по сборке и эксплуатации отметка о дате продажи, заверенной штампом торгующей организации.

Срок эксплуатации 3 года.

## 8. Сведения о продаже.

Дата продажи \_\_\_\_\_  
Подпись ответственного лица и штамп торгующей организации.

**Внимание!** Предприятие-изготовитель оставляет за собой право вносить незначительные конструктивные изменения, не отраженные в данной документации и не ухудшающие качества изделия.